

En stock

A commander

## ACCESSOIRES / PASSAGE DE PAROI ISOLÉ

## LUX NOVA

Référence	Épaisseur (mm)	130	150	160	180	200
Pour double paroi (DW32 / DW Eco)	120	242,18	242,18	-	253,18	253,18
	240	286,21	286,21	-	319,23	319,23
Référence VLN-épaisseur-diamètre	360	440,32	440,32	495,35	495,35	495,36
	400	495,35	495,36	528,38	528,38	528,38
Pour simple paroi	500	572,41	572,41	610,94	610,94	610,94
Référence FULN-épaisseur-diamètre						

## Comment composer sa référence?

Exemple :

Épaisseur de paroi 240 mm

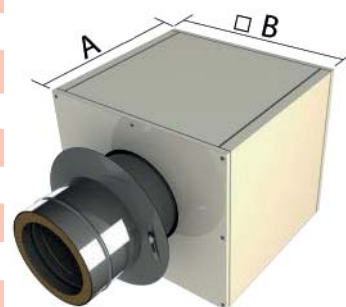
Conduit DW32 Ø 150

Référence :

VLN240150

## LUX NOVA VARIO

Référence	Longueur en mm (A)	Dimensions du côté (mm) (B)	Diamètre	Prix
VLV200.1	200	430x430	max 150	313,50
VLV400.1	400	430x430	max 150	407,00
VLV600.1	600	430x430	max 150	489,50
VLV1000.1	1000	430x430	max 150	726,00
VLV200.2	200	480x480	Ø160>200	335,50
VLV400.2	400	480x480	Ø160>200	445,50
VLV600.2	600	480x480	Ø160>200	539,00
VLV1000.2	1000	480x480	Ø160>200	770,00
VLV200.3	200	530x530	Ø225>250	357,50
VLV400.3	400	530x530	Ø225>250	473,00
VLV600.3	600	530x530	Ø225>250	583,00
VLV1000.3	1000	530x530	Ø225>250	847,00



## Options

Référence		Prix
LN1551	Supplément pour coupe à épaisseur souhaitée	68,20
LN1552	Supplément pour trous ronds (pente 0°)	68,20
LN1556.1	Joint spécial 0-22° 430x430 mm	84,70
LN1556.2	Joint spécial 0-22° 480x480 mm	86,90
LN1556.3	Joint spécial 0-22° 530x530 mm	89,10
LN1553	Supplément pour coupe jusqu'à 45°	136,40
LN1554	Supplément pour coupe à partir de 45°	204,60
LN1555	Supplément pour trous elliptiques (pente > 0°)	136,40
LN1557.1	Joint spécial 23-45° 430x430 mm	85,80
LN1557.2	Joint spécial 23-45° 480x480 mm	89,10
LN1557.3	Joint spécial 23-45° 530x530 mm	91,30



Joint spécial

## Passage de paroi sur mesure pour toiture inclinée

